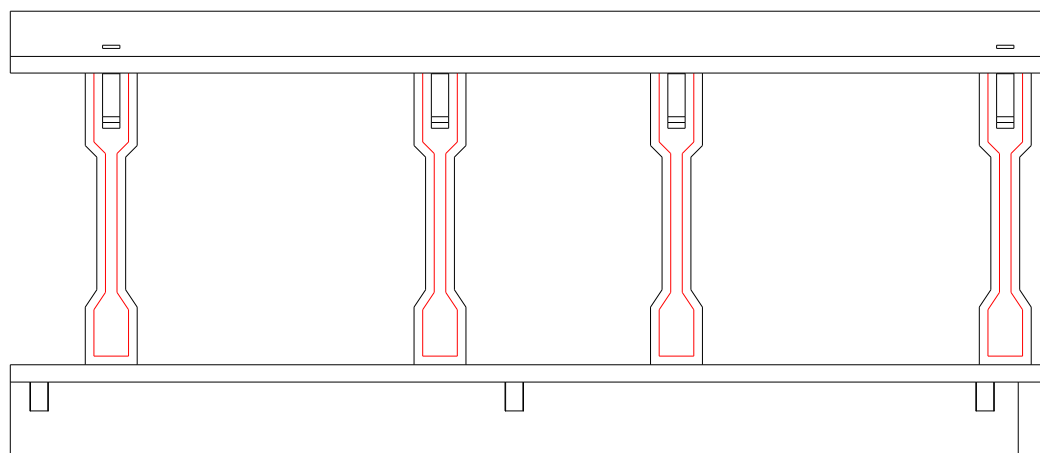
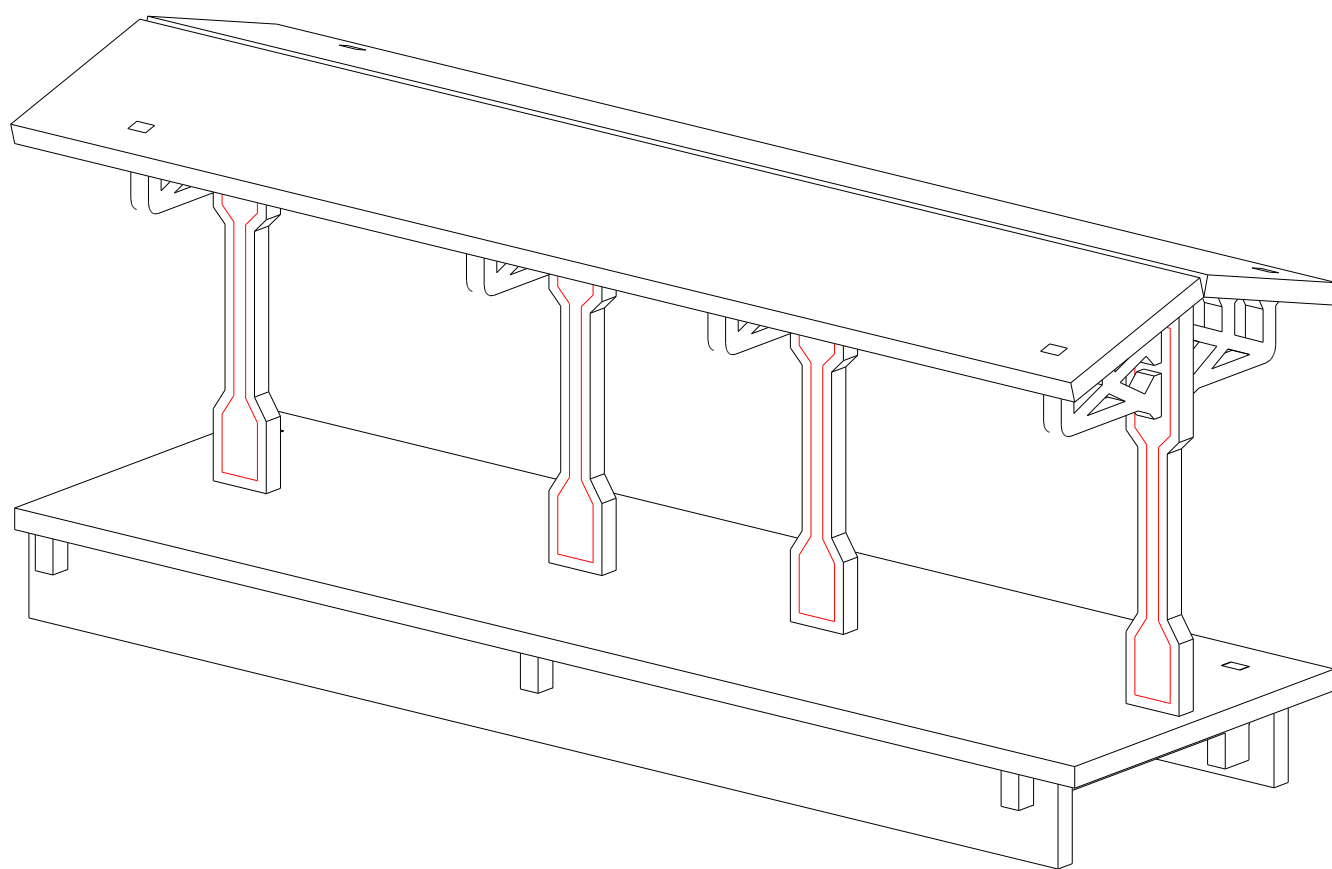




# Manual de Montagem

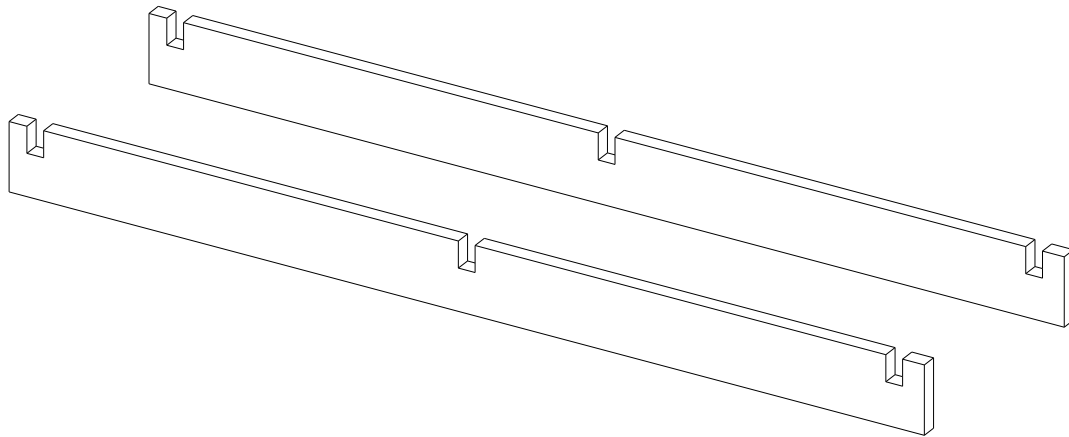
## Plataforma Pedestre

### Escala H0



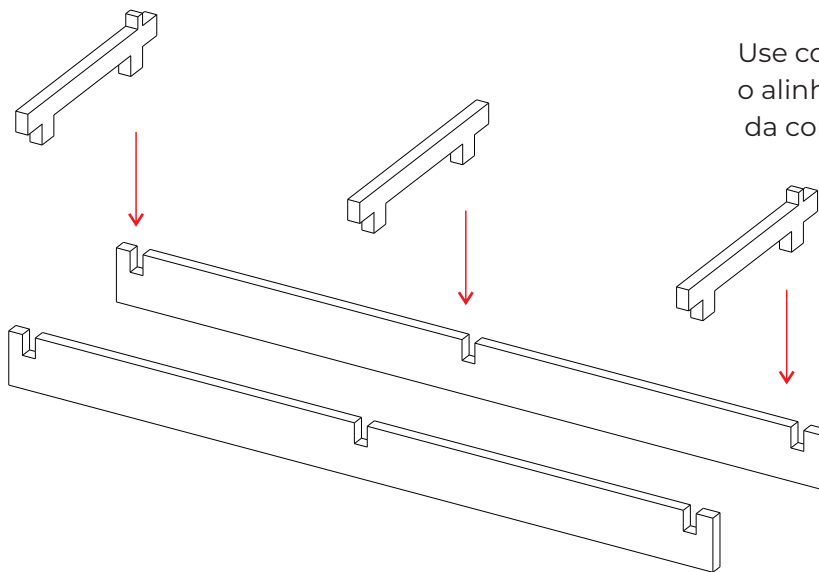
**Manual de Montagem**  
**Plataforma Pedestre HO**

Passo 01

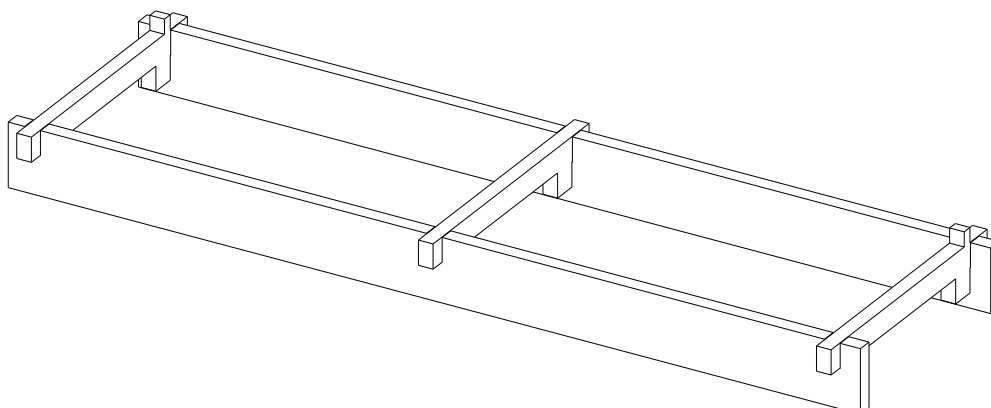


Passo 2A

Use cola para madeira, permitirá o alinhamento no momento da colagem.



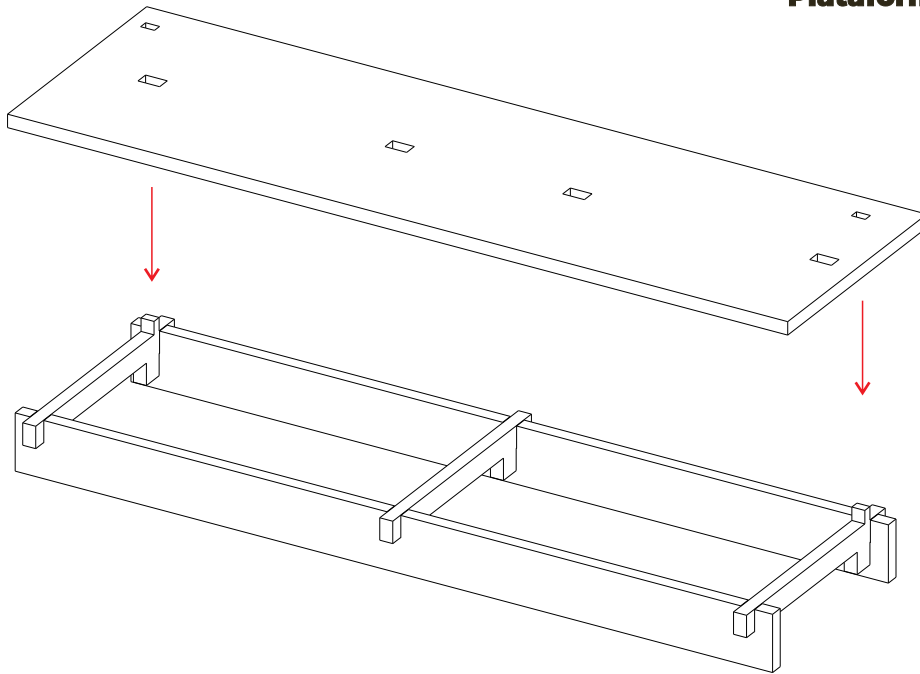
Passo 2B



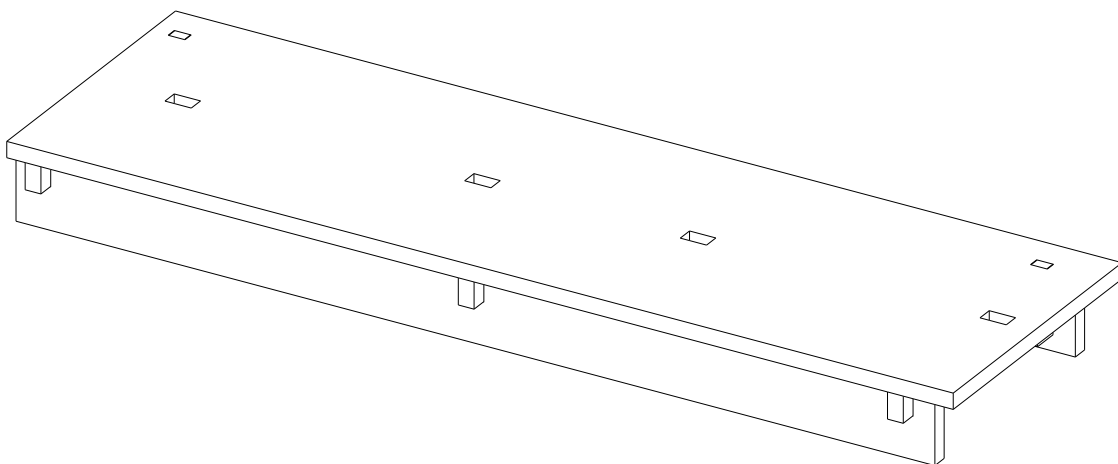


**Manual de Montagem  
Plataforma Pedestre HO**

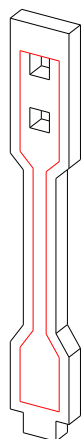
Passo 3A



Passo 3B

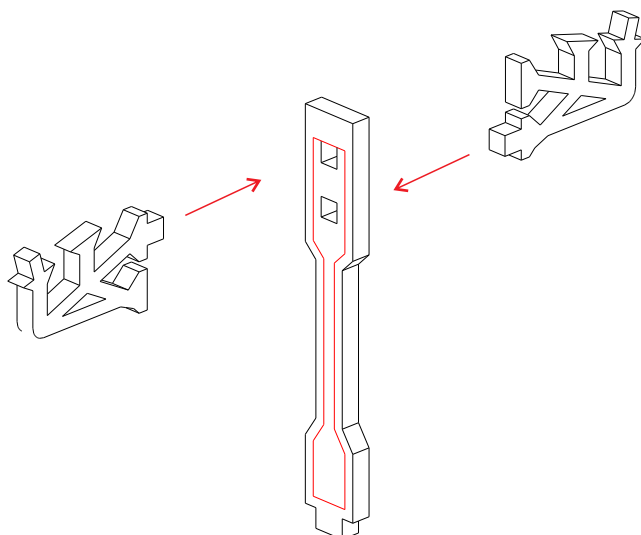


Passo 4A

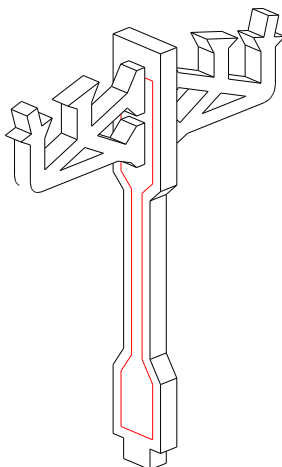


**Manual de Montagem**  
**Plataforma Pedestre HO**

Passo 5A



Passo 5B

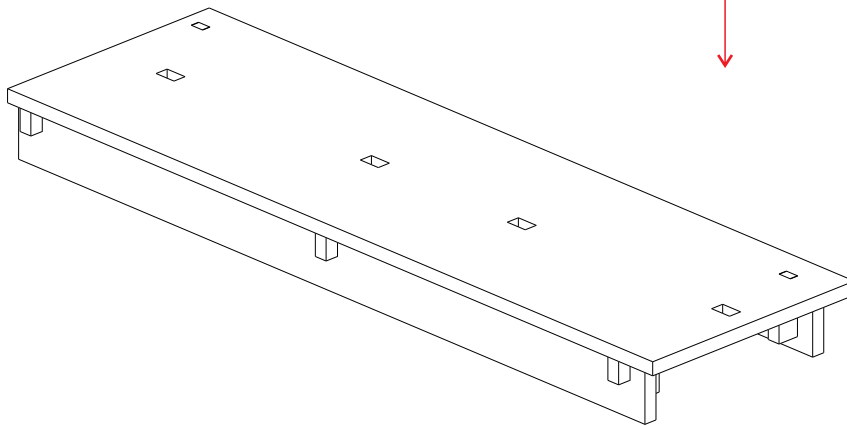
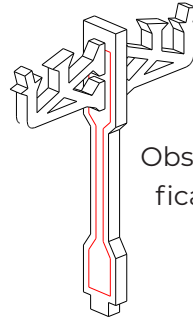




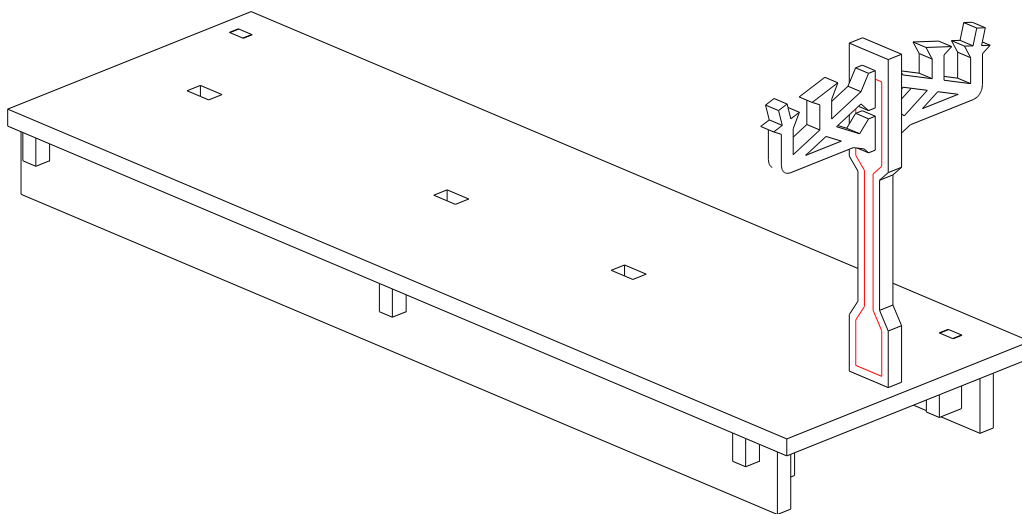
pinos

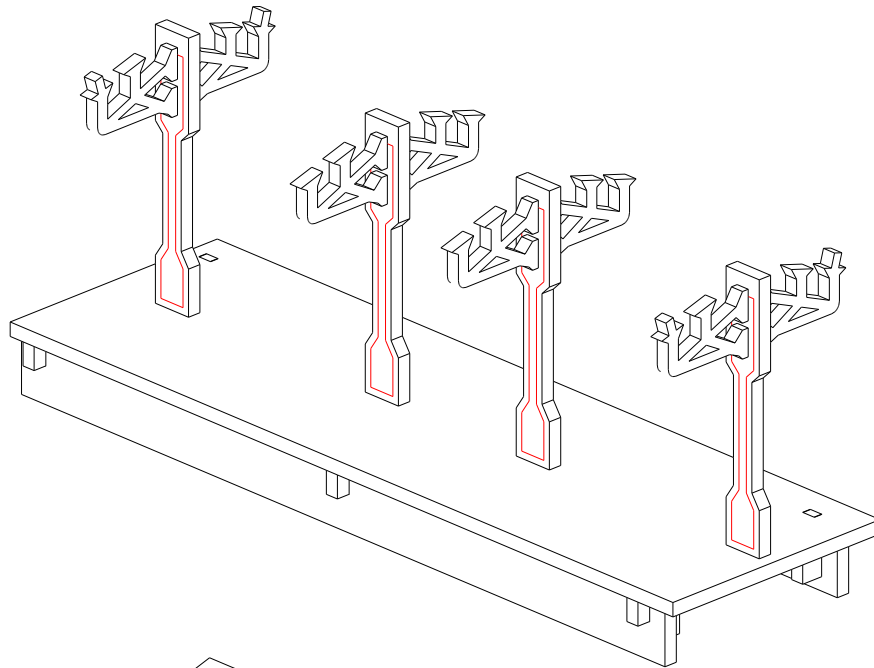
### Passo 5C

Observe que as colunas com **pinos** ficarão na extremidade da plataforma

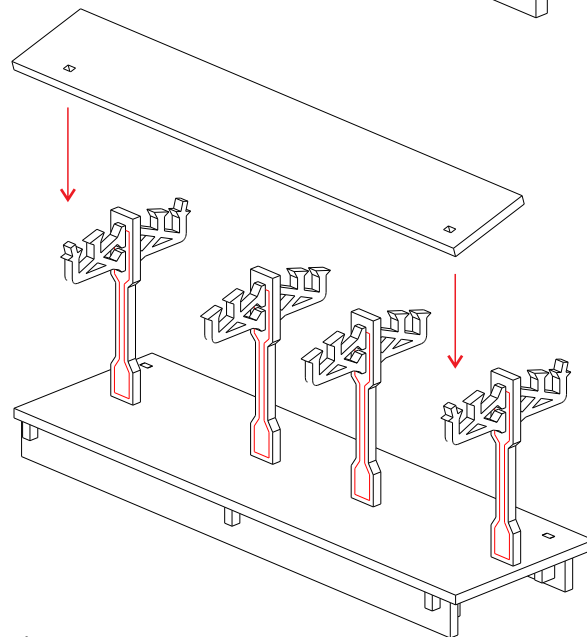


### Passo 5D

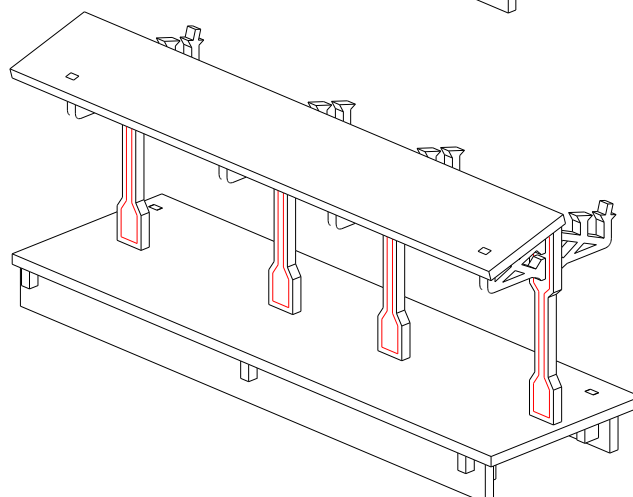




Passo 6

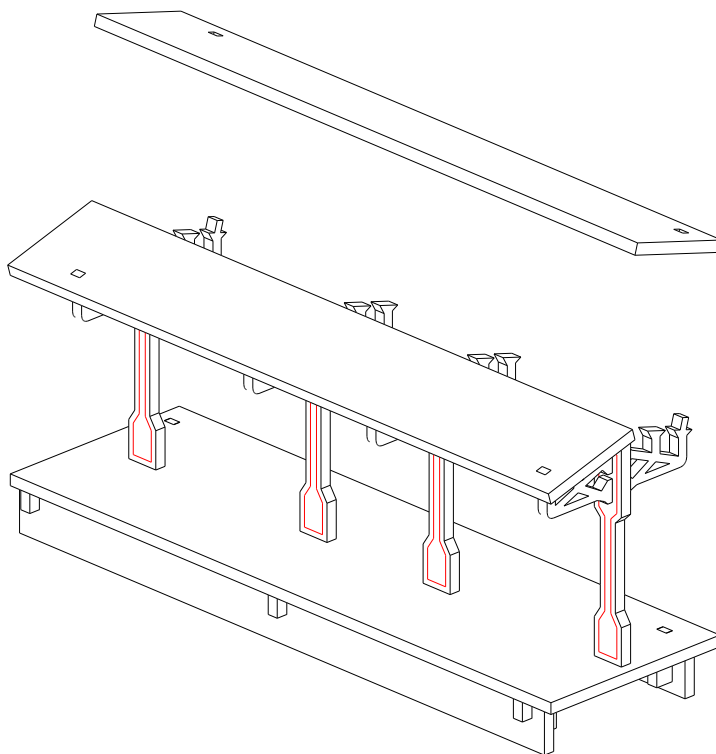


Passo 7A



Passo 7B

Passo 8A



Passo 8B

